

DATENBLATT VIUR SYSTEMOFEN



Bestandteile:

Grundgestell mit Stellfüßen

Zuluftkasten

Türe mit Türrahmen

Variante: gerade Tür,
Farben: hellgrau, dunkelgrau,
schwarz, oder edelstahl
Radiustürrahmen auf Bestellung
ab Radius 350 mm möglich.
Farben: s.o.

Sekundärluftkanal

- 1 Stk. Grundplatte**
- 1 Stk. Feuerraumtürstein**
- 6 Stk. Feuerraumsteine**
- 1 Stk. Feuerraumabdeckung**
- 7 Stk. Speichersteine**
(bei drei Reihen,
ansonsten 10 Stk.
bei vier Reihen)
- 1 Stk. Speicherstein-
Rauchrohranschluss**
- 1 Stk. Speicherstein-
Sekundärluft-
Anschluss**
- 1 Stk. Speicherstein-
Abdeckplatte**
- 4 Stk. Wendelsteine**
angepasst an den
Schornstein

Dichtmaterial

zum Eindichten des Zuluftkastens
und des Rauchrohres in den
VIUR-Systemofen (Thermogum
plus Dichtschnur)

10 Kg. Speziallehm

zum Versetzen der
Speichersteine

Zubehör

nicht serienmäßig,
zusätzlich bestellbar:

Zuluftklappe

150 mm

Flexibler Aluschlauch

150 mm

Rohrschellen

150 mm

Rauchrohrbögen

0 - 90° verstellbar,
Durchmesser 120 mm,
Wandstärke 2 mm

Rauchrohre

Länge 500 mm oder 1000 mm,
Durchmesser 120 mm,
Wandstärke 2 mm

Abbrandsteuerung

mit Stellmotor für
Zuluftklappe

Schalenisolierung für Rauchrohre,

25 mm Wandstärke oder
30 mm Wandstärke

Wandfutter

für Rauchrohranschluss an
gemauerte Schornsteine

Wendelsteine Standard

Spezialgußmasse
Auswahlgrößen 1-6

Schornsteinberechnung

notwendig um die optimalen
Wendelsteine auszuwählen

Wendelführung in Metall

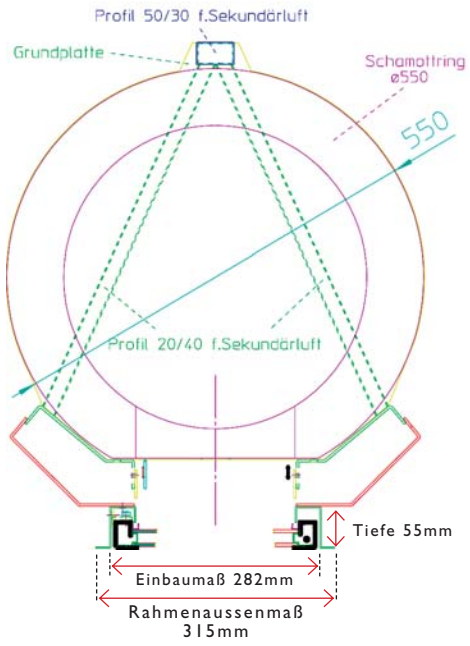
als Warmluftgerät
(für schnelles Aufheizen)

Wendelführung aus Kupfer

als Wasserwärmetauscher

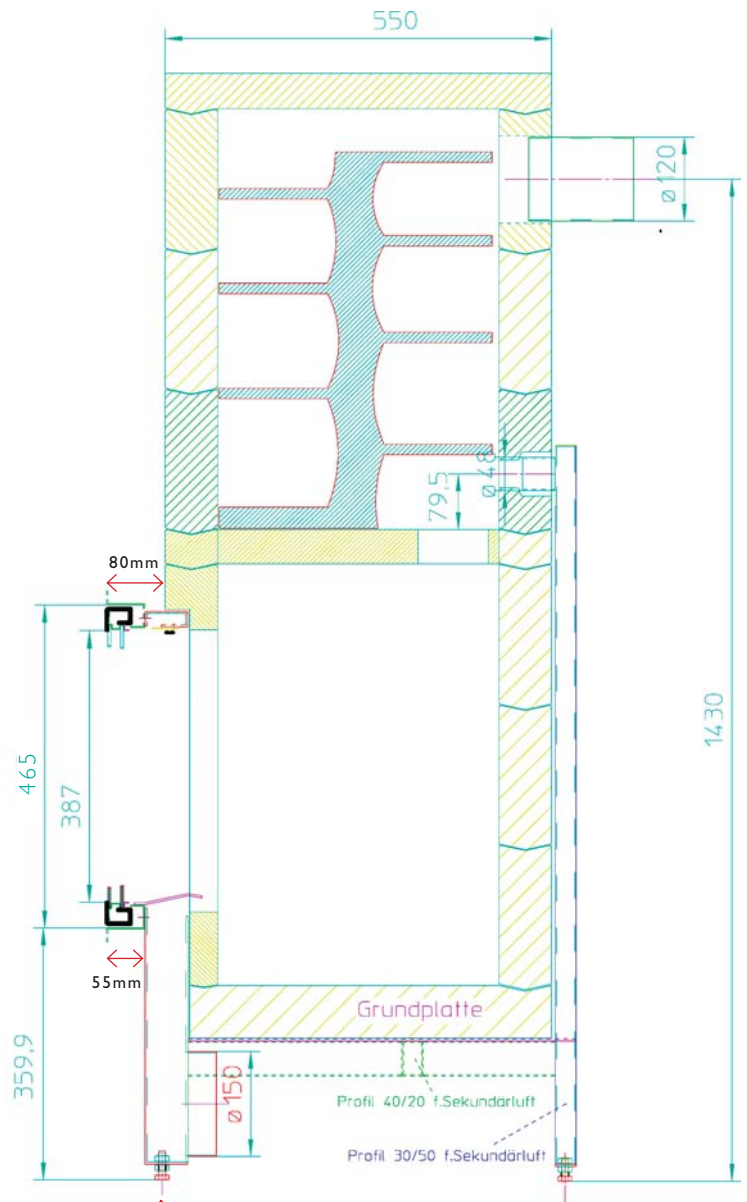
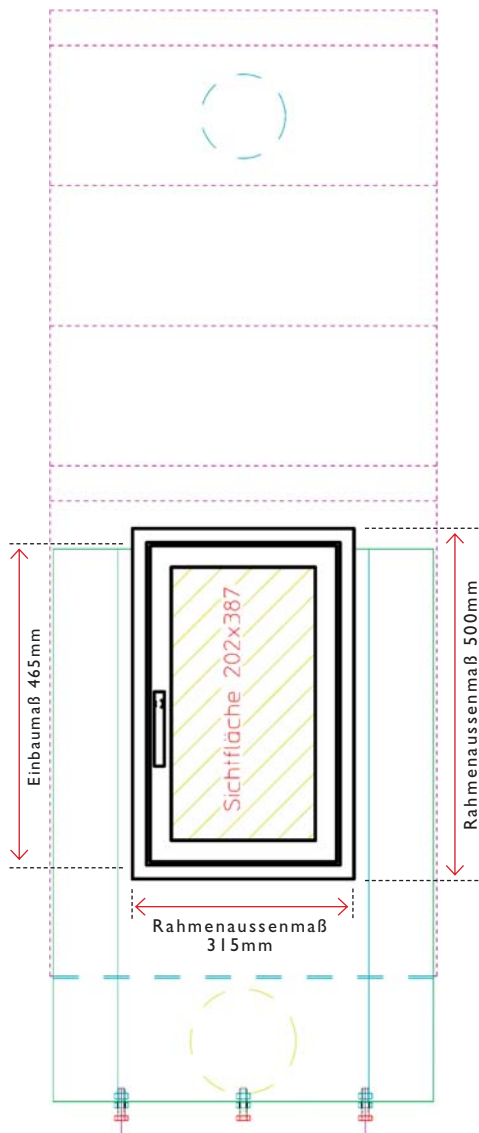


HANS RAINER



Maß-Beispiel für 3 Ringe

Gesamthöhe bei 3 Ringen: 1580 mm
bei 4 Ringen: 1780mm



Durch verstellbare Füße in der Höhe um 80 mm variabel